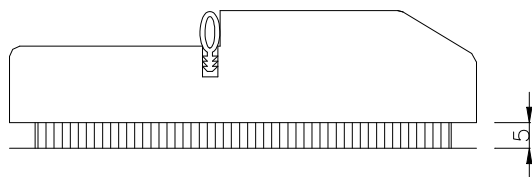


Monteringsanvisning brann- og lyddør s.1

Riktig montering av døren i vegg er helt avgjørende for at dørene skal fungere og tilfredsstillende brann – og lydkrav. Relativ fuktighet under montering kan påvirke det endelige resultatet. Dørene bør ikke monteres i rom med relativ fuktighet over 70 %.

1. Byggets ansvarshavende skal sikre at monteringsveiledningen blir fulgt og er ansvarlig for at denne blir oppbevart som et byggesaksdokument for fremvising ved behov.
2. Det skal ikke foretas fresing, skjæring eller annen bearbeiding av dørblad og karm utover det som sertifiseringslisensen omfatter.
3. Det skal ikke brukes andre beslag (låser, lukkemekanismer, etc) enn det som gjelder for sertifiseringslisensen.
4. Karmen plasseres i veggåpningen stående på mineralull som med tyngden av karmen utgjør min. 5 mm høyt lag. (**figur 1**).

Figur 1

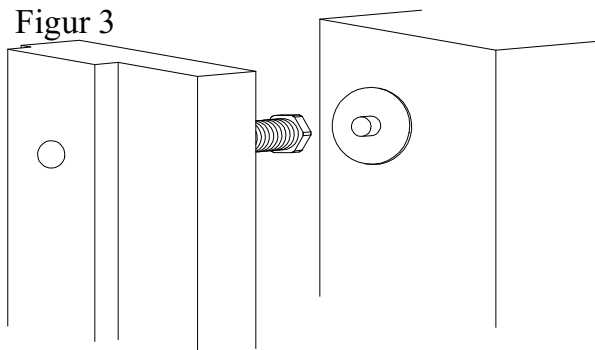


5. Karmen settes inn i veggåpningen og tilpasses /spennes fast i åpningen ved hjelp av:

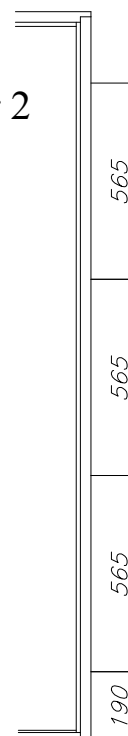
Alt. a) kiler og festes med minimum 8 festepunkter i henhold til **figur 2**. (NS 3152). Det skal kiles under alle hengslene og minimum 3 punkter på låssiden.

Alt. b) monteringshylser og eventuelt trykkfordelingsbrikker (Kartro – Adjufix el tilsv.). (**figur 3**)
(Trykkfordelingsbrikkene brukes bare ved innsetting i lettbetongvegg/Leca finblokk el. tilsv.)

Figur 3



Figur 2



Fortsetter neste side

AS Viljandi Aken ja Uks

Reg. no 10052966
Puidu 6 · 71020 Viljandi · Estonia
Tel +37 243 30610 · Fax +37 243 30613
vau@vau.ee

Sales

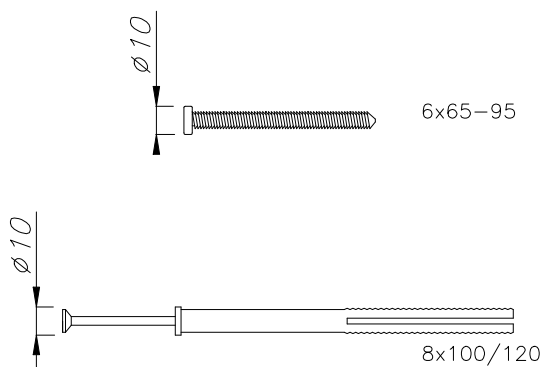
Puidu 6 · 71020 Viljandi · Estonia
Tel +37 243 30620 · Fax +37 243 30648
myyk@vau.ee

Tallinn office

Masina 22 · 10114 Tallinn · Estonia
Tel +37 26 300734 · Fax +37 26 300731
tallinn@vau.ee

Monteringsanvisning brann- og lyddør s.2

6. Festeskruer for h.h.v. platevegg og murvegg (**figur 4**) skrues alternativt inn igjennom monteringshylse/brikke og inn i veggen. Ved montering i platevegg må en bruke treskrue som går min. 25 mm inn i stenderen. Montering av karmen avsluttes med en siste justering/kontroll på at karm er i lodd og vater.



Figur 4

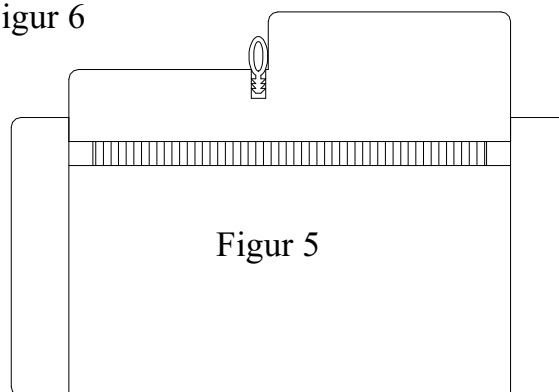
7. Klaring mellom karmfals og dørblad ved ferdig montert dør skal ikke overstige 1,5 mm mellom hengsleside og dørblad og 2,0 mm mellom topp karm og dørblad. Total horisontal/vertikal klaring mellom karmfals og dørblad ved ferdig montert dør skal ikke overstige 4,0 resp. 5,0 mm (NS 3152).

8. Når døren er levert med tettelist må en påse at dørbladet ligger an mot tettelisten helt rundt.

9. Sluttstykket justeres slik at døren får riktig lukking og press på tettelist.

10. Fugen mellom karm og vegg skal ikke overstige 20 mm og på lyddører minimum 5 mm. Mellomrommet mellom karm og vegg skal dyttes hardt med mineralull. (**figur 5**).

Figur 6



Figur 5

11. På lyddører skal mellomrommet mellom karm og vegg skal etter dyttingen med mineralull dekkes med dørlister (**figur 6**).

12. Dørblad er sertifisert uten dørkikkert eller brevinnkast.

Dørentifikasjonnr.....

Monteringsdato

Ansvarlig montør

VILJANDI, Detsember 2003, utgave3