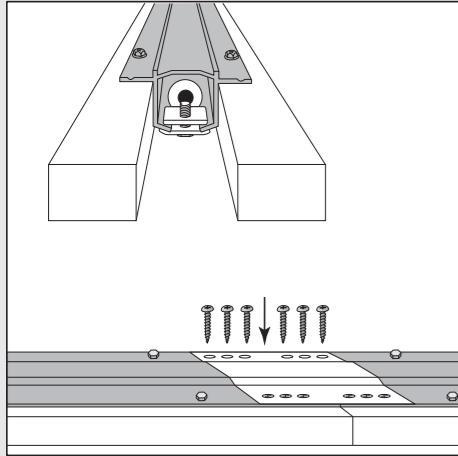
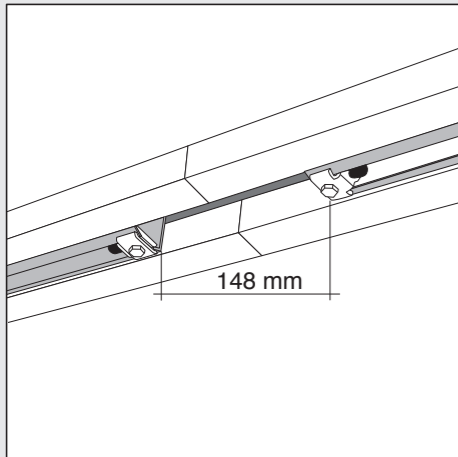


**Pardörrskarm:
2-fløjet skydevægselement:**

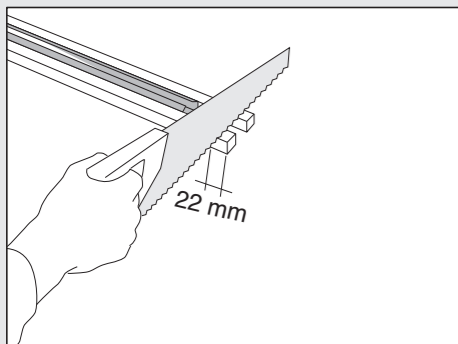


2 stk överstycke / topstykke
+ skarvstycke / samlebeslag



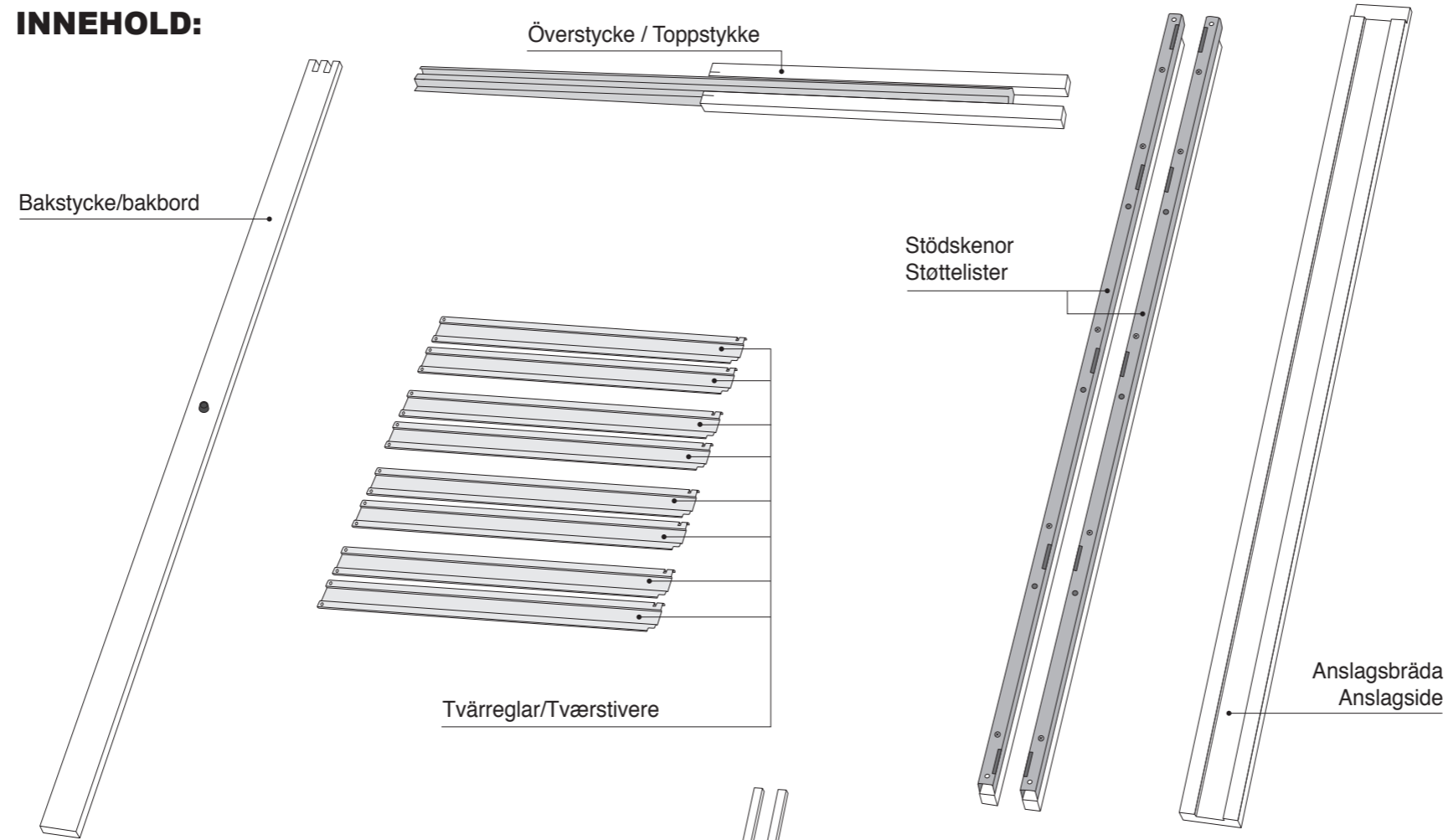
Avstånd mellan skenorna
Afstand imellem aluminiumsskinne

**Vid användning av 2 enkeldörrskarmar:
I tilfælde 2 stk enkel elementer:**



Såga av 22 mm av DET ENA
överstycket.
Sav 22 mm af ET AF topstykkerne.

INNEHOLD:



!
Hos VMT är förtlopande utveckling och förbättring av produkterna en del av vår affärsstrategi. Det kan således förekomma avvikelser på produkten i förhållande till beskrivningen i monteringsanvisningen. Vi förbehåller oss för ev. tryckfel.

Hos VMT er det en del af vores forretningsstrategi, løbende at foretage forbedrende konstruktionsændringer. Der kan således forekomme afvigelser på produktet i forhold til beskrivelsen i monteringsvejledningen. Der tages forbehold for trykfejl.

Hos VMT er løpende udvikling og forbedring av produktene en del av forretningsstrategien. Det kan derfor forekomme avvik på produktet i forhold til beskrivelsen i monteringsveiledningen. Det tas forbehold om trykkfeil.

BESLAGPÅSE:

Hjulbeslag

4,5x30mm
till fästplattor
x 8

4,5x25mm
till mont. av karm
x 4

3,5x16mm
till tvärregel
x 16

1,5x25 till lister
x 14

Styrkloss

Fästplattor/Fastgørelsesplader

Logolink AS. Rev 01-2012

**Monteringsanvisning
för skjutdörrar
med regelparti för 96 mm
vägg tjocklek**

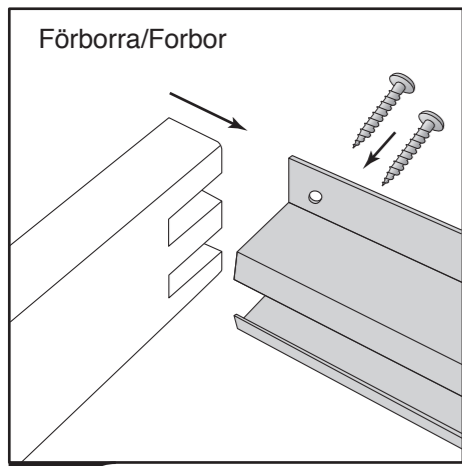
**Monteringsvejledning
for skydevægselement
til 96 mm væg**

**Monteringsanvisning
for skyvedørskarm
til 96 mm vegg**

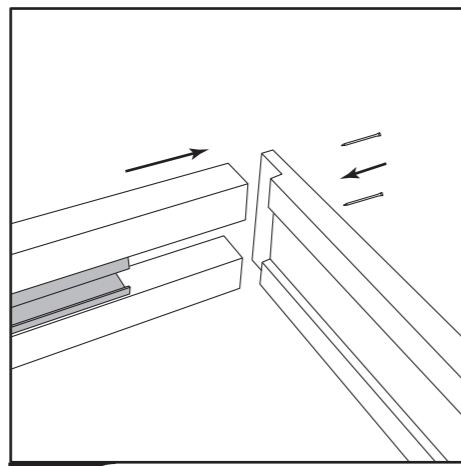
**VOSS MØBEL OG
TREVAREVERKSTAD AS**

Tjukkebygdevegen 7 · N-5700 Voss · Tlf. 56 52 10 10
E-post: post@vmt.no · Web: www.vmt.no

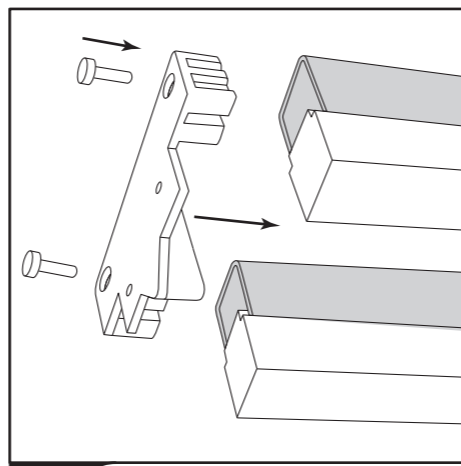




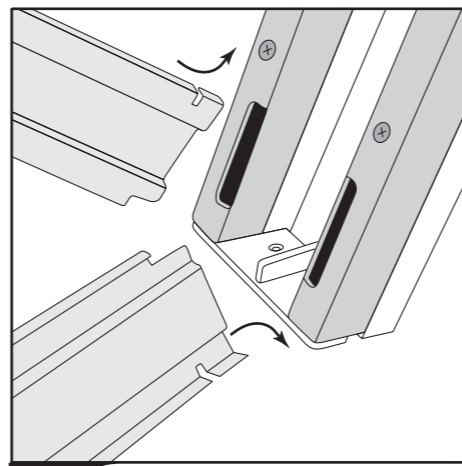
1
Förborra/Forbor
Bakstycke/bakbord
+ överstycke/toppstykke.
2 stk 4,5x25 mm skruv/skruer.



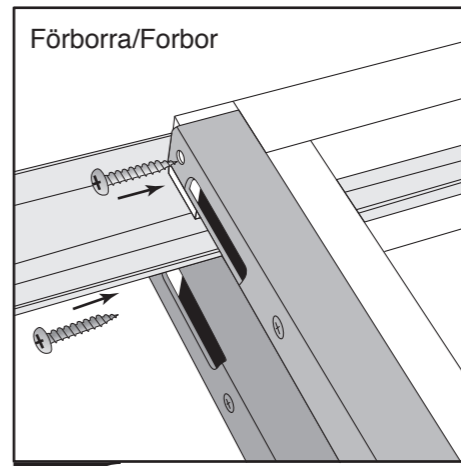
2
Spika/søm/stift
anslagsbrædan/anslagsstykket med
överstycke/toppstykke.



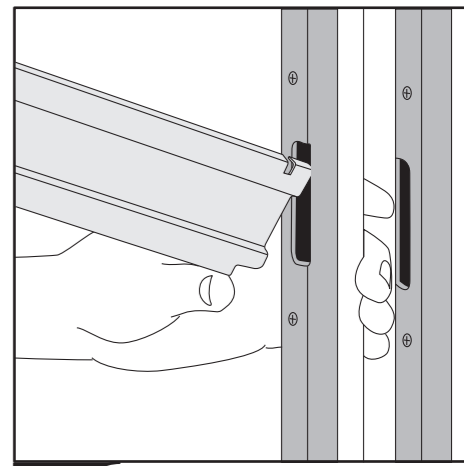
3
Montera in styrkloss i stödskenorna.
Pressa/slå in plastnaglarna.
Monter inn styreklossen i støttelistene.
Press/slå inn plastnaglene.



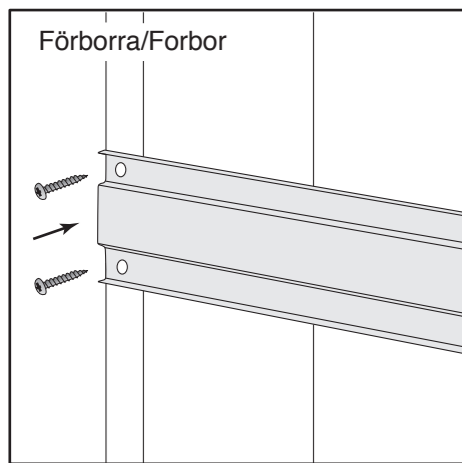
4
Montera nedersta tvärregel på båda
sidor.
Monter nederste tværstiver på begge
sider.



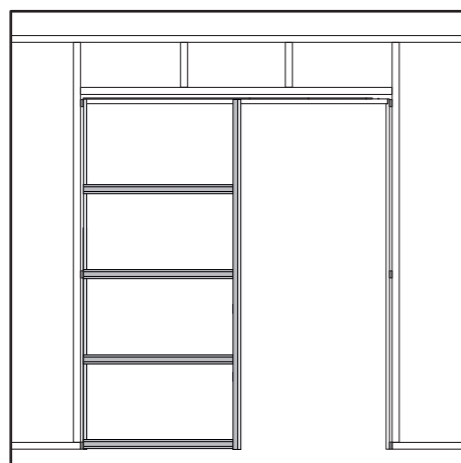
5
Förborra/Forbor
Stödskenorna + överstycket
Stötteskinne + toppstykket
2 stk 4,5x25 mm skruv/skruer.



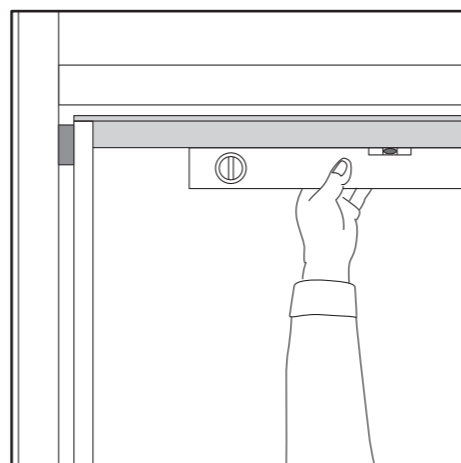
6
Fäst tvärregeln/tværstiveren/grindbordet
i stödskenan/støttelistene.



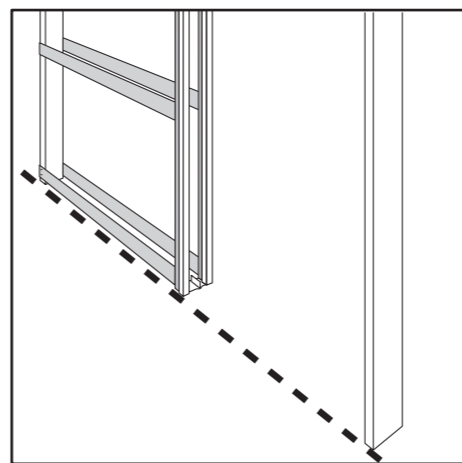
7
Förborra/Forbor
Fäst tvärreglar i nivå med 2 stk
3,5x16 skruv.



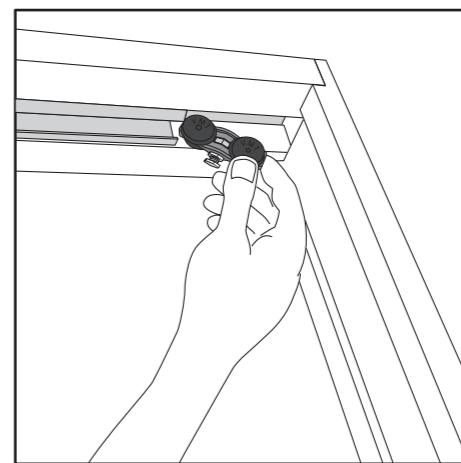
8
Fäst upp ramen i lod och våg.
Använd kilar. Kryssmät diagonalerna.



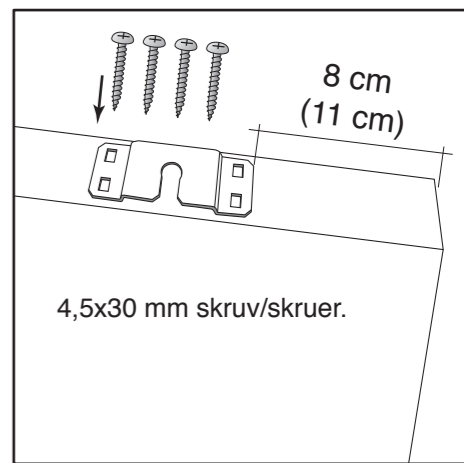
9
Det är viktigt att överstycket är i våg.
Spika eller skruva fast ramen.



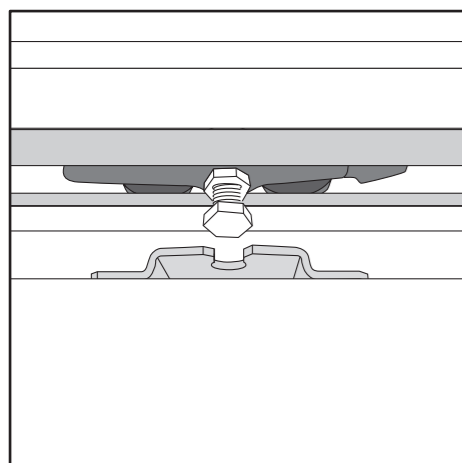
10
Rätta in stödskenorna vertikalt.
Fäst styrklossen med skruv.



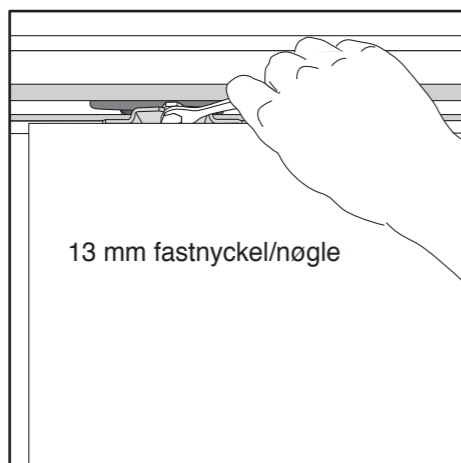
11
Placera hjulbeslagen i skenan på
överstycket.



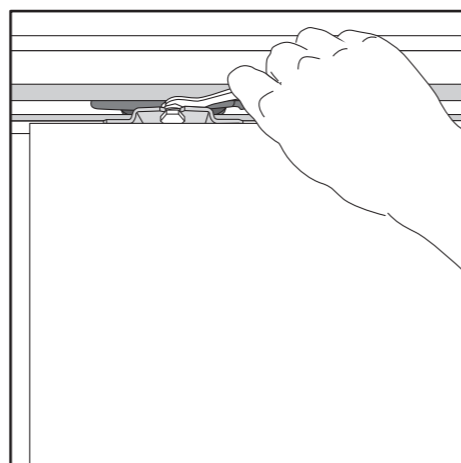
12
4,5x30 mm skruv/skruer.
Montera fästplattorna på dörrbladet.
Monter fastgørelsespladen på døren.
Monter festeplatene på dørrbladet.
Enkeldørr/1-fløjet dør: 8 cm fra kanten.
Parrdørr/2-fløjet dør: 11 cm fra kanten.



13
Häng dörrbladet på plats.
Hæng døren på plads.
Heng dørrbladet på plass.



14
13 mm fastnyckel/nøgle
Justera höjden på dörrbladet med
upphängningsbultarna.
Juster døren ved hjelp av
ophængningsbolterne.



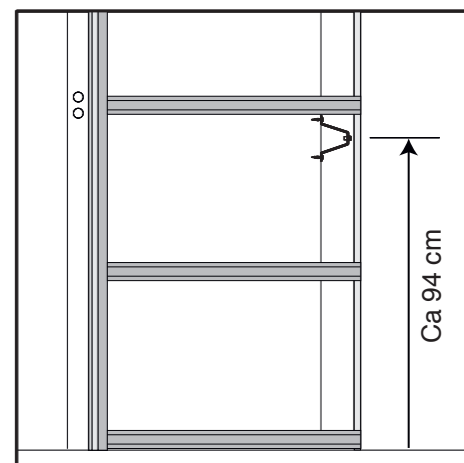
15
Skruva fast låsmutterna.
Skru møtrikkerne fast.
Skru fast låsemutterne.



16
Spika fast täcklisterna.
Søm dæklisterne fast.
Stift fast dekklistene.
3–4 mm avstånd.



17
Spika fast de övre täcklisterna.
Søm dæklisterne fast i toppstykket.
Stift fast toppdekklistene.



Vinkelbeslag
Vid önskemål om dörrutstick (t ex vid
lås eller draghandtag) kan vinkelbeslag
monteras i bakkant på dörrbladet.
Vinkelbeslaget beställs och levereras
separat.